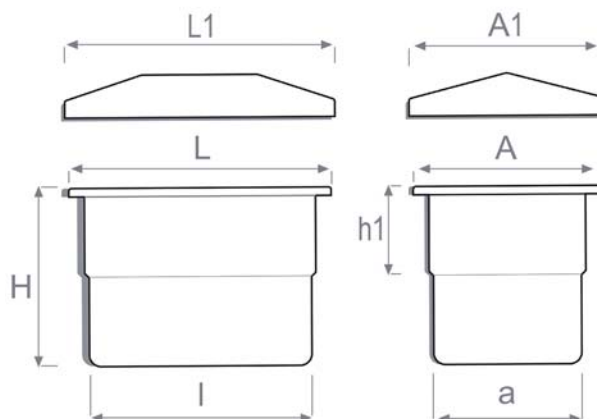


5

Depósito Rectangular



Características

- **Polietileno lineal aditivado anti-UV.** Calidad alimentaría (registro sanitario)
- **Color** standard natural translúcido.
- Todos **disponen de tapa** del mismo material .
- **Encajables en vacío**, en un 50% de su volumen.
- **Tabla de compatibilidades químicas** disponibles. Posibilidad de fabricar **otros colores** bajo pedido.



Modelos

CAPACIDAD Capacity	L (mm)	l (mm)	A (mm)	a (mm)	H (mm)	L1 (mm)	A1 (mm)	h (mm)	h1 (mm)	REFERENCIA Reference	REF. TAPA Lid
250 L.	910	770	650	510	635	935	675	210	310	320250	
500 L.	1130	870	900	650	620	1160	950	130	230	320501	32050101
1.000 L.	1640	1400	1040	800	800	1650	1070	140	230	321000	32100001



Consultar con el departamento comercial para otras características técnicas, capacidades y tamaños.

La empresa se reserva el derecho a realizar los cambios que considere oportunos sobre los modelos y medidas expuestos en este catálogo sin previo aviso ni perjuicio alguno.