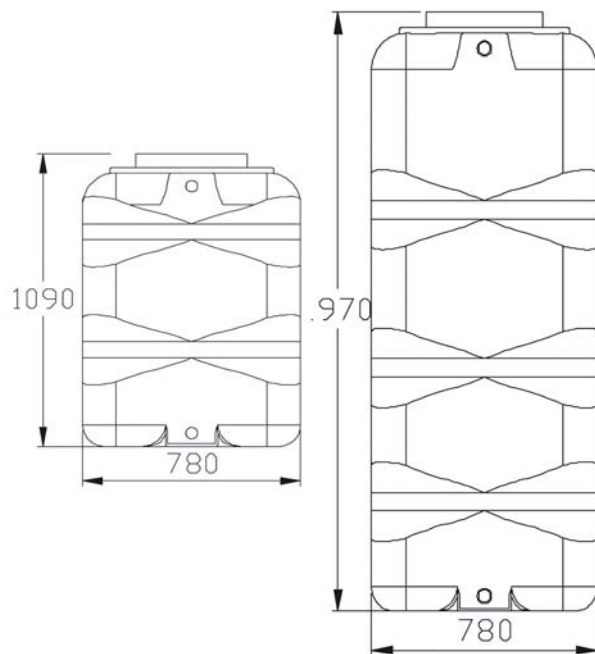


8

Cuadrado



Características

- Depósito fabricado en **polietileno rotomoldeado de gran resistencia**. Permite almacenar productos alimentarios en un reducido espacio.
- Anchura de 780 cm, **perfecta para atravesar pequeños huecos de puertas** y lograr almacenar entre 500L. y 1.000 L.
- **Color** estandar azul. Otros colores bajo demanda
- Tapa roscada.



Modelos

CAPACIDAD Capacity	A (mm)	L (mm)	H (mm)	MODELO Model
500 L.	780	780	1120	540500
1.000 L.	780	780	1970	541000



Consultar con el departamento comercial para otras características técnicas, capacidades y tamaños.

La empresa se reserva el derecho a realizar los cambios que considere oportunos sobre los modelos y medidas expuestos en este catálogo sin previo aviso ni perjuicio alguno.