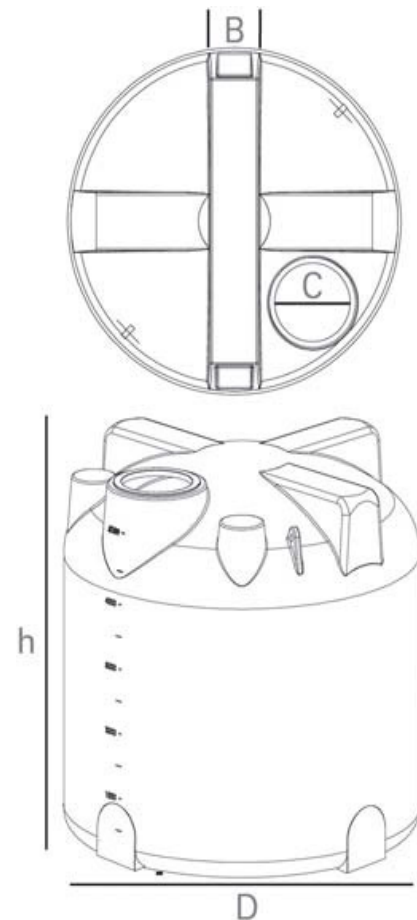


4

Botellón Vertical



Características

- **Polietileno lineal aditivado anti-UV.** Calidad alimentaria (registro sanitario)
- **Color** standard natural translúcido.
- Todos disponen de **tapa roscada** e indicaciones de nivel de líquido.
- **Tabla de compatibilidades químicas** disponibles. **Otros colores** bajo pedido.



Modelos

CAPACIDAD Capacity	D (mm)	H (mm)	B (mm)	C (mm)	SITUACIÓN BOCA Lid Position	MODELO Model
1.250 L.	1005	1745	200	400	Centrada/Centre	281250
2.000 L.	1340	1760	240	500	Centrada/Centre	282000
3.000 L.	1520	1940	250	500	Descentrada/Side	283001
5.000 L.	2000	1925	270	500	Descentrada/Side	285000
10.000 L.	2460	2420	400	500	Descentrada/Side	281100



Consultar con el departamento comercial para otras características técnicas, capacidades y tamaños.

La empresa se reserva el derecho a realizar los cambios que considere oportunos sobre los modelos y medidas expuestos en este catálogo sin previo aviso ni perjuicio alguno.