

3

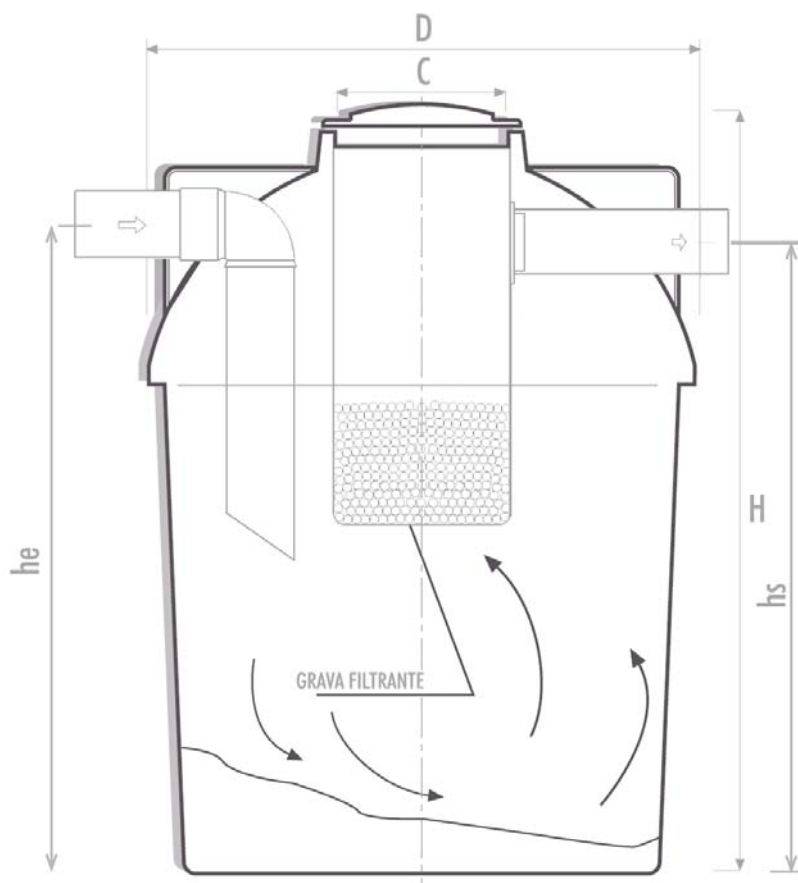
Fosa Séptica con prefiltro

Septic Tank with prefilter

FICHA TÉCNICA

TECHNICAL SHEET

Esquema y cotas / Scheme & Measurements



Modelos / Models

REF. FILTRO Ref. filter	REF. DEPURADORA Ref. septic tank	CAPACIDAD Capacity	D (mm)	H (mm)	he (mm)	hs (mm)	C (mm)	Ø CONEXIONES (mm)
34200001	33200001	2000 L.	1400	1960	1650	1550	500	125
34300001	33300001	3000 L.	1680	2055	1758	1658	500	125
34400001	33400001	4000 L.	1865	2270	1973	1873	500	125



Consultar con el departamento comercial para otras características técnicas, capacidades y tamaños.
Contact our sales department for other capacities and technical information.

La empresa se reserva el derecho a realizar los cambios que considere oportunos sobre los modelos y medidas expuestos en este catálogo sin previo aviso ni perjuicio alguno.

3

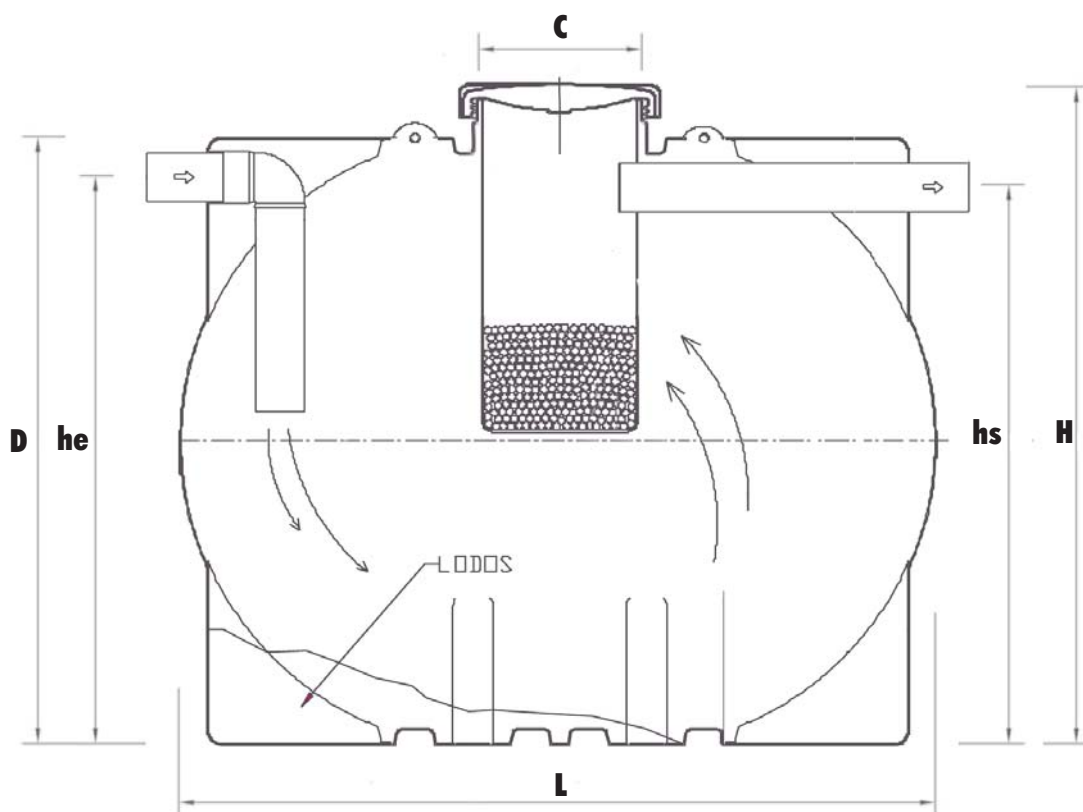
Fosa Séptica con prefiltro

Septic Tank with prefilter

FICHA TÉCNICA

TECHNICAL SHEET

Esquema y cotas / Scheme & Measurements



Modelos / Models

REF. FILTRO Ref. filter	REF. DEPURADORA Ref. septic tank	CAPACIDAD Capacity	L (mm)	D (mm)	H (mm)	he (mm)	hs (mm)	C (mm)	Ø CONEXIONES (mm)
34500001	33500000	5.000 L.	2.500	2000	2180	1880	1820	500	160
34100001	33110000	10.000 L.	4.340	2000	2180	1880	1820	500	160

i Consultar con el departamento comercial para otras características técnicas, capacidades y tamaños.
Contact our sales department for other capacities and technical information.

La empresa se reserva el derecho a realizar los cambios que considere oportunos sobre los modelos y medidas expuestos en este catálogo sin previo aviso ni perjuicio alguno.