

4

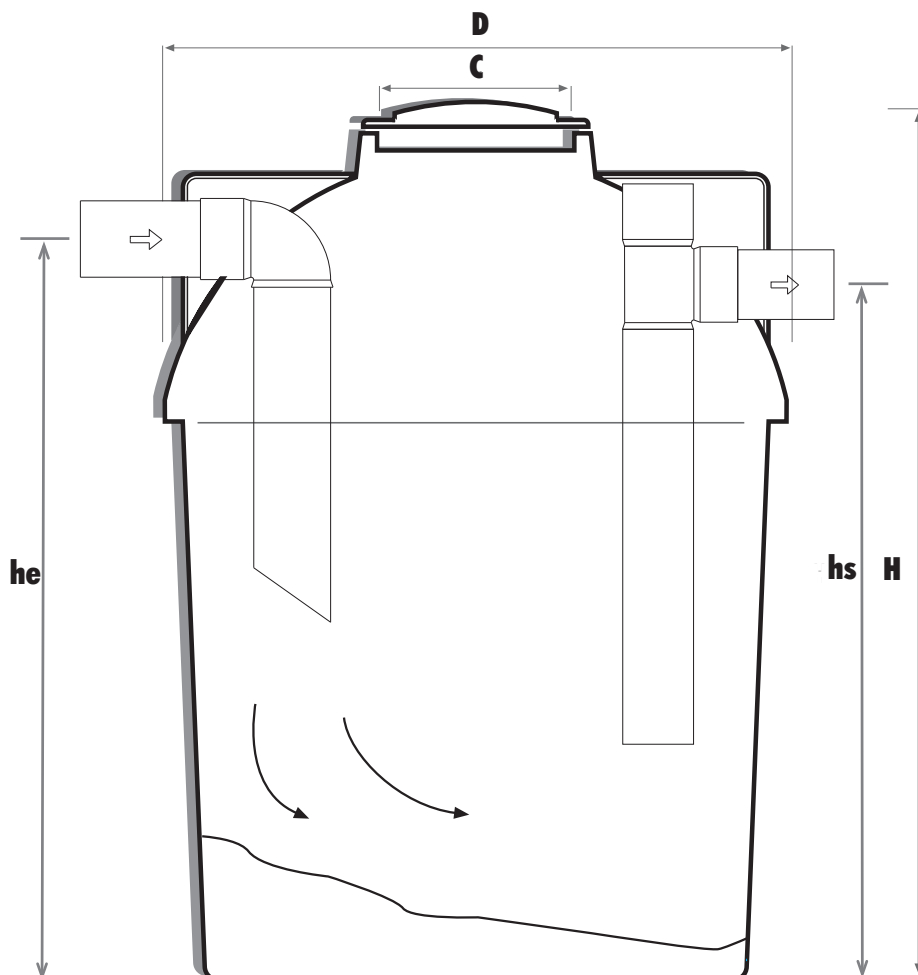
Cámara de grasas

Grease Separator

FICHA TÉCNICA

TECHNICAL SHEET

Esquema y cotas / Scheme & Measurements



Modelos / Models

REFERENCIA Reference	CAPACIDAD Capacity	D (mm)	H (mm)	he (mm)	hs (mm)	C (mm)	Ø CONEXIONES (mm)
38200001	2000 L.	1400	1960	1650	1550	500	125
38300001	3000 L.	1680	2055	1758	1658	500	125
38400001	4000 L.	1865	2270	1973	1873	500	125

i Consultar con el departamento comercial para otras características técnicas, capacidades y tamaños.
Contact our sales department for other capacities and technical information.

La empresa se reserva el derecho a realizar los cambios que considere oportunos sobre los modelos y medidas expuestos en este catálogo sin previo aviso ni perjuicio alguno.

4

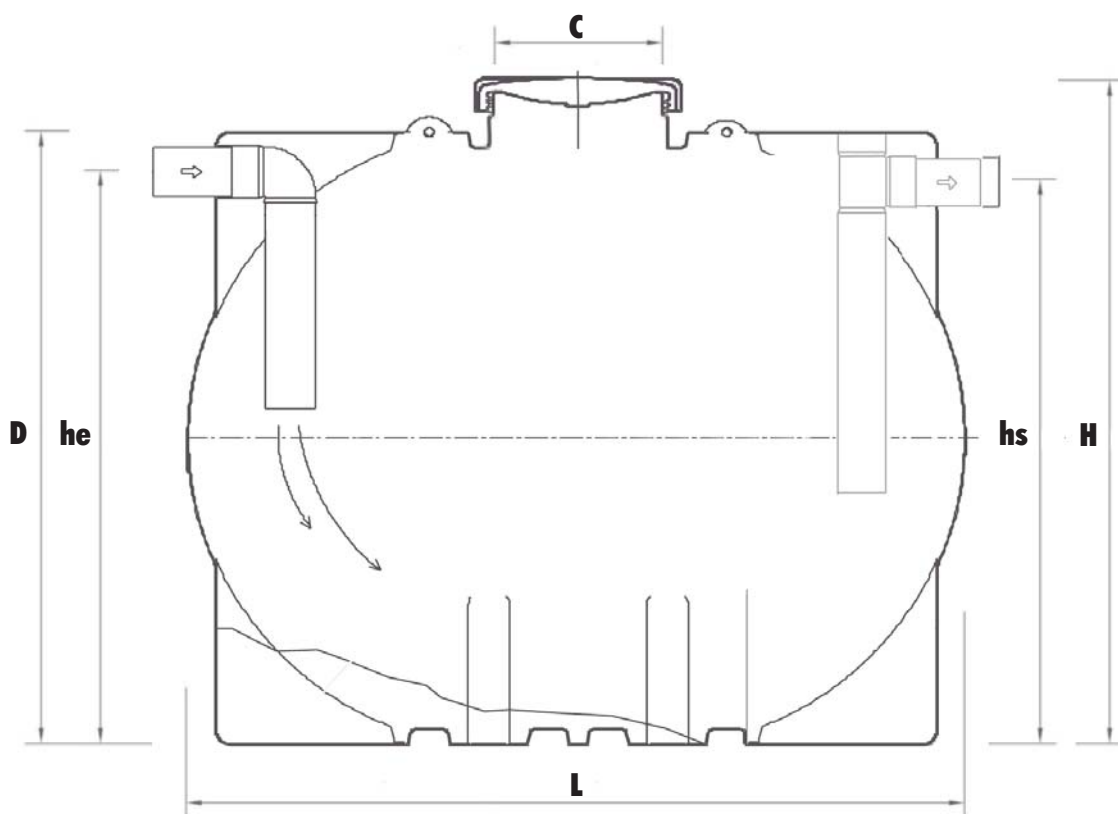
Cámara de grasas

Greasse Separator

FICHA TÉCNICA

TECHNICAL SHEET

Esquema y cotas / Scheme & Measurements



Modelos / Models

REFERENCIA Reference	CAPACIDAD Capacity	L (mm)	D (mm)	H (mm)	he (mm)	hs (mm)	C (mm)	Ø CONEXIONES (mm)
33500000	5.000 L.	2.500	2000	2180	1880	1820	500	160

i Consultar con el departamento comercial para otras características técnicas, capacidades y tamaños.
Contact our sales department for other capacities and technical information.

La empresa se reserva el derecho a realizar los cambios que considere oportunos sobre los modelos y medidas expuestos en este catálogo sin previo aviso ni perjuicio alguno.