

# Depuradora por oxidación Total

## Total Oxidation Water Treatment System

FICHA TÉCNICA

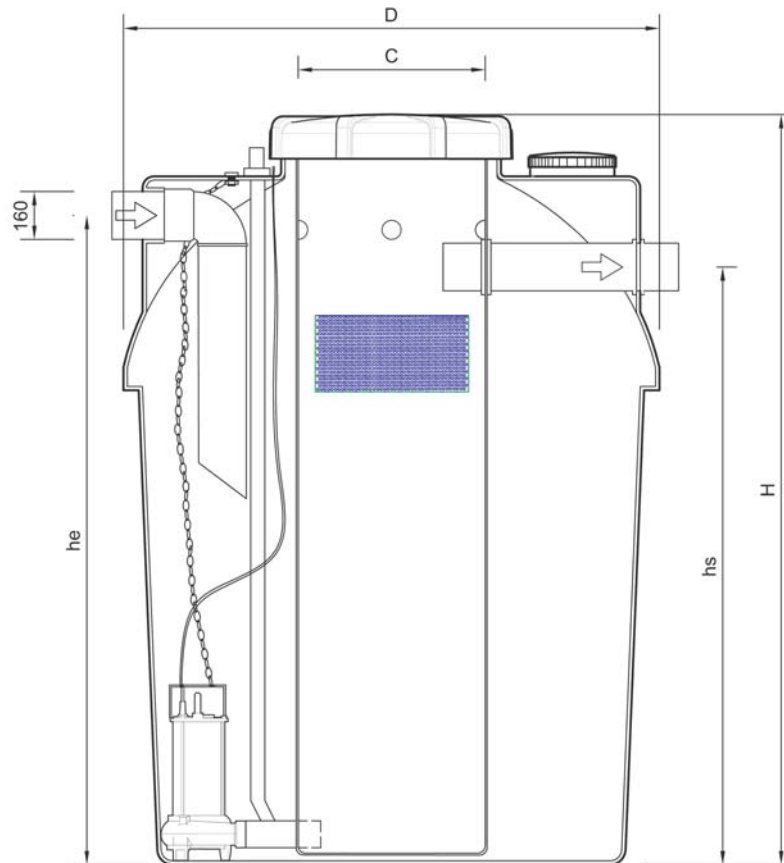
Oxidación vertical

TECHNICAL SHEET

Vertical Oxidation



### Esquema y cotas / Scheme & Measurements



### Modelos / Models

REF. FILTRO Ref. filter	REF. DEPURADORA Ref. septic tank	CAPACIDAD Capacity	D (mm)	H (mm)	he (mm)	hs (mm)	C (mm)	Ø CONEXIONES (mm)
34200001	7101500	2000 L.	1400	1960	1650	1550	500	125
34300001	7102500	3000 L.	1680	2055	1758	1658	500	125
34400001	7103500	4000 L.	1865	2270	1973	1873	500	125



Consultar con el departamento comercial para otras características técnicas, capacidades y tamaños.  
Contact our sales department for other capacities and technical information.

La empresa se reserva el derecho a realizar los cambios que considere oportunos sobre los modelos y medidas expuestos en este catálogo sin previo aviso ni perjuicio alguno.

1

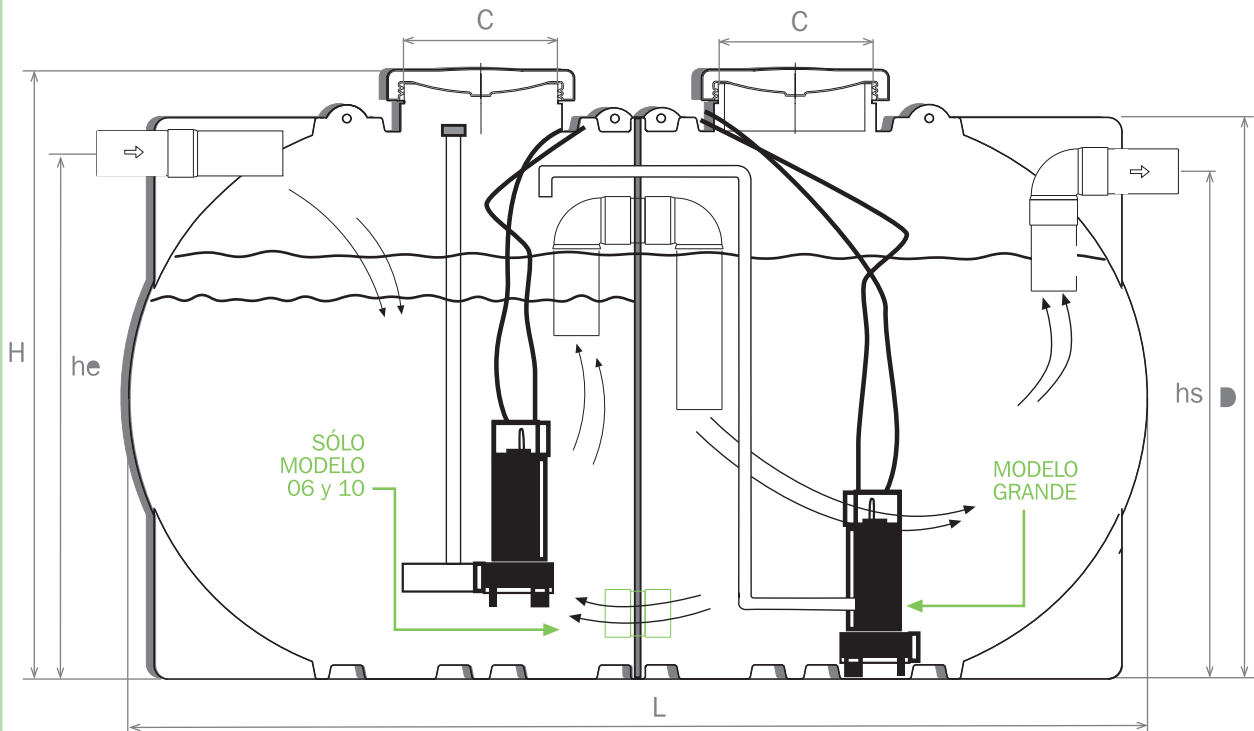
# Depuradora por oxidación Total

## Total Oxidation Water Treatment System

FICHA TÉCNICA  
Oxidación Horizontal

TECHNICAL SHEET  
Horizontal Oxidation.

### Esquema y cotas / Scheme & Measurements



### Modelos / Models

REFERENCIA Reference	MODELO Model	CAPACIDAD Capacity	L (mm)	D (mm)	H (mm)	he (mm)	hs (mm)	C (mm)	Ø CONEXIONES (mm)
71100000	OXIRT-40	10000 L.	4250	2000	2180	1880	1820	500	160
71150000	OXIRT-60	15000 L.	5990	2000	2180	1880	1820	500	160
71200000	OXIRT-80	20000 L.	7730	2000	2180	1880	1820	500	160
71250000	OXIRT-100	25000 L.	9470	2000	2180	1880	1820	500	160
71500000	OXIRT-200	50000 L.	11000	2450	2180	2350	2150	600	200



Consultar con el departamento comercial para otras características técnicas, capacidades y tamaños.  
Contact our sales department for other capacities and technical information.

La empresa se reserva el derecho a realizar los cambios que considere oportunos sobre los modelos y medidas expuestos en este catálogo sin previo aviso ni perjuicio alguno.