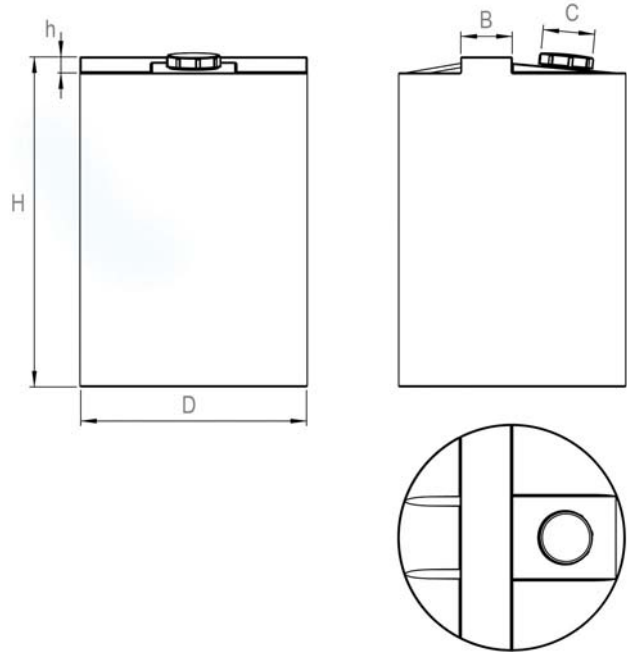


# 3

# Dosificador



## Características

- **Polietileno lineal aditivado anti-UV.** Calidad alimentaria (registro sanitario)
- Color standard natural translúcido.
- **Disponen de tapa** roscada e indicaciones de nivel de líquido.
- Tabla de **compatibilidades químicas** disponibles, **Otros colores** bajo pedido.
- Zona superior reforzada mediante nervio. Gran rigidez para **montaje de agitadores y bombas** dosificadores.
- Entrantes verticales para **mejorar la mezcla**.



## Modelos

CAPACIDAD Capacity	D (mm)	H (mm)	h (mm)	B (mm)	C (mm)	REFERENCIA (Reference)
50 L.	375	680	180	180	150	310050
100 L.	475	655	35	230	150	310100
230 L.	575	945	65	160	225	310230
580 L.	790	1.215	65	200	275	310580
1.050 L.	995	1.450	65	230	275	311050



Consultar con el departamento comercial para otras características técnicas, capacidades y tamaños.

La empresa se reserva el derecho a realizar los cambios que considere oportunos sobre los modelos y medidas expuestos en este catálogo sin previo aviso ni perjuicio alguno.